

双显示上下限设定微处理电流、电压表

MICROPROCESS PANEL CONTROLLER METER

特点 Features

- 继电器预置输出可设定延时 0~9 秒
- 两段预置：HI, LO (DMS-42)
- 交流电压、电流测量均为有效值 (TRMS)
- 具有通讯功能可订制，通讯格式符合标准 Modbus Protocol (RTU mode)。通讯接口为 RS-485 连接方式。
- 设定时用英文符号指示使操作更容易
- 采用 ABS 防火外壳 (94V-0)
- 特殊规格和量程范围可订制
- DIN 外壳 96×48mm



DMS-42A TRMS AC V/A Meter (2-sets)
DMS-42D DC V/A Analog Meter (2-sets)

技术参数 Specifications

显示	Display	上：红色 LED0.4"(10.1mm)high 下：绿色 LED0.3"(7.6mm)high
最大显示	Max.Display	四位数 (9999)
超量程显示	Over Range Indication	"o.L"
采样速度	Conversion Rate	1 次/秒 (AC) or 2.5 次/秒 (DC) 可订制
精度	Accuracy	AC ±0.3%F.S. ±2digit DC ±0.2%F.S. ±2digit
工作环境温、湿度	Operating Temp	0~50°C/小于 80%R.H.(无冷凝)
贮存环境温、湿度	Storage Temp	-10~60°C/小于 70%R.H.(无冷凝)
使用电源	Power Supply	AC85~260V ±10%, 50/60Hz, 可订制 (DC12,24,48,120V ±20%)
电源消耗	Power Consumption	约 5VA
重量	Weight	约 550g
耐压强度	Dielectric Strength	AC 1500V/min(输入/电源)
绝缘阻抗	Isolation Resistance	DC500V 时,大于 100MΩ
外形尺寸	Dimension	96(W)×48(H)×104(D)mm
安装尺寸	Panel Cut-out	91.5(W)×44(H)mm

预置输出系统 Comparison Section

设定范围 Setting Range:

-9999 to +9999

触点负载量 Relay Contact Capacity:

AC 250V,1A resistive load

DC 30V,2A resistive load

输出条件 Comparative Condition:

Mode: DMS-42

测量值>HI 设定值→HI 灯亮

HI 设定值>测量值>LO 设定值→GO 灯亮

LO 设定值>测量值→GO 灯亮

■ 电流测量 Current Measurement

■ 电压测量 Voltage Measurement

代码	量程	输入阻抗	输入保护	可调整显示
V1	0~9.999V	1MΩ	50V	低端±9999 满刻度±9999
V2	0~99.99V	1MΩ	300V	
V3	0~600.0V	1MΩ	800V	
V4	0~999.9mV	1MΩ	50V	

代码	量程	输入阻抗	输入保护	可调整显示
A1	0~999.9uA	100Ω	50mA	低端±9999 满刻度±9999
A2	0~9.999mA	10Ω	150mA	
A3	0~99.99mA	1Ω	500mA	
A4	0~999.9mA	0.1Ω	3A	
A5	0~5.000A	0.05Ω	10A	
A6	0~10.00A	0.01Ω	15A	

■ 模拟量输入测量 Analog Input Measurement

代码	量程	输入阻抗	输入保护	可调整显示
11	DC1~5V	1MΩ	±100V	低端±9999 满刻度±9999
12	DC0~10V			
13	DC0~50mV			
14	DC0~60mV			
21	DC4~20mA	10Ω	±200mA	

选型实例 Code Number

DMS-42A (D)



量程 Range

A1~A6
V1~V4
11~14
21

Y: 订制 (Option)

使用电源 Power supply

1: AC85~260V ± 10%, 50/60Hz
Y: (订制) DC12, 24, 48, 120V ± 20%

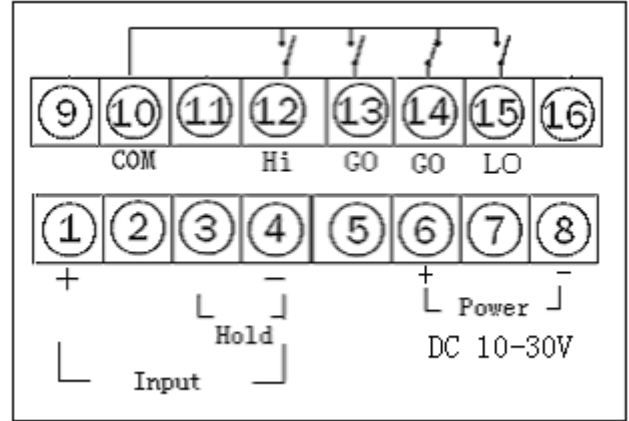
选型实例 Code Number

例如 Example: DMS-42A-A5-1

测量 Measurement: AC 0~5.000A TRMS

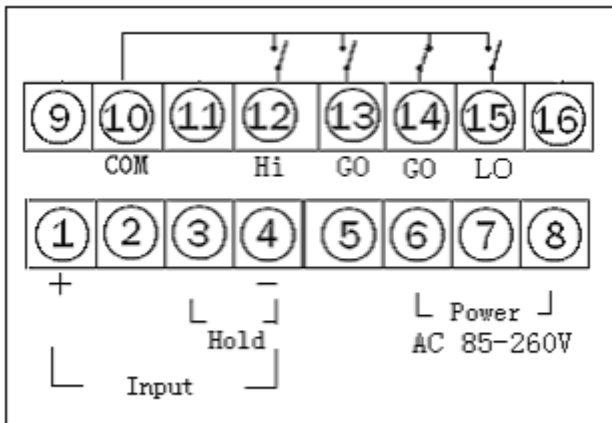
使用电源 Power supply: AC85~260V ± 10%, 50/60Hz

Model : DMS-42D:



接线图解 Connection Diagram

Model : DMS-42A



外形尺寸图 Dimensions

