

信号隔离变送器



特点 Features

- 精度: $\pm 0.1\%$
- 宽幅选择输入输出范围
- 插入式接线座
- 特殊规格和量程范围可订制

PV-1 直流隔离变送器 (1路输出)

技术参数 Specifications

精度	Accuracy ($23 \pm 5^\circ\text{C}$)	$\pm 0.1\%$
工作环境温、湿度	Operating Temp.	$0 \sim 50^\circ\text{C}$ /小于 90%R.H. (无冷凝)
贮存环境温、湿度	Storage Temp.	$-10 \sim 60^\circ\text{C}$ /小于 80%R.H. (无冷凝)
使用电源	Power Supply	AC115/230V $\pm 10\%$, 50/60Hz, 可订制 (DC12, 24, 48, 120V $\pm 20\%$)
电源消耗	Power Consumption	约 5VA
耐压强度	Dielectric Strength	AC1800V/1min (输入电源)
满刻度校准	Span Adjustment	$\pm 10\%$
低端校准	Zero Adjustment	$\pm 5\%$
响应时间	Response time	0.4sec. (0~90%)
安装	Mounting	DIN Rail (道轨)
隔离	Isolation	输入/输出/电源/外壳
输入信号	Input Signal	DC 电压 (0~600V) DC 电流 (通过分流器获取电流输入)
输出电压	Output Voltage	$0 \sim 10\text{V}$ 负载电阻 = 输出电压 \div 10mA
输出电流	Output Current	$0 \sim 20\text{mA}$ 负载电阻 = $10\text{V} \div$ 输出电流
输出波动	Output Ripple	$\leq 0.5\% \text{RO.}$ (peak-peak)

选型代码 Order Code

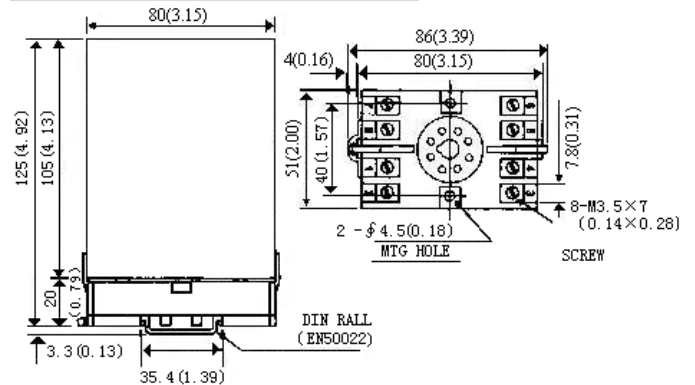
PV-1 — — —

输入 Input	输出 Output
V1: 0~10V	V1: 0~10V
V2: 0~5V	V2: 0~5V
V3: 1~5V	V3: 1~5V
V4: 0~1V	V4: 0~1V
V5: 0~50mV	V5: 0~50mV
V6: -10~0~+10V	V6: -10~0~+10V
A1: 4~20mA	A1: 4~20mA
A2: 0~20mA	A2: 0~20mA
A3: 0~10mA	A3: 0~10mA
A4: 0~1mA	A4: 0~1mA
A5: -10~0~+10mA	A5: -10~0~+10mA
Y: 订制 (Option)	Y: 订制 (Option)

使用电源 Power supply

- 1: AC 115V $\pm 10\%$, 50/60Hz
 2: AC 230V $\pm 10\%$, 50/60Hz
 Y: 订制 (Option) DC 12, 24, 48, 120V $\pm 20\%$

外形尺寸图 Dimensions



接线图解 Connection Diagram

